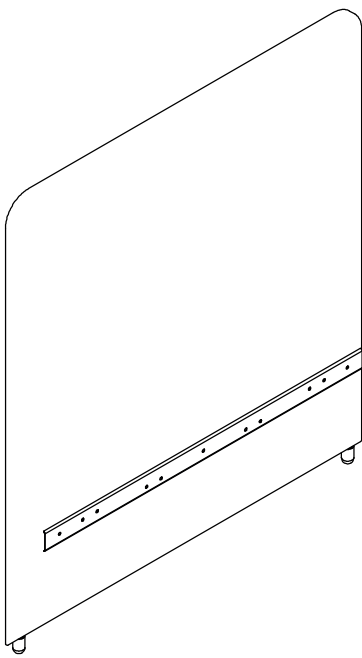


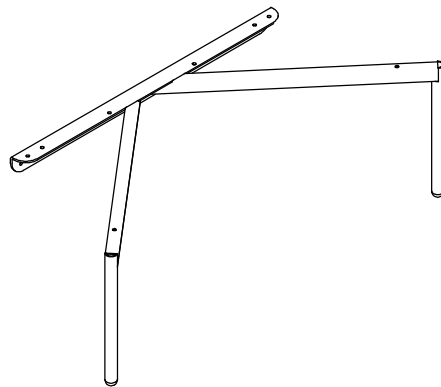
MARINO



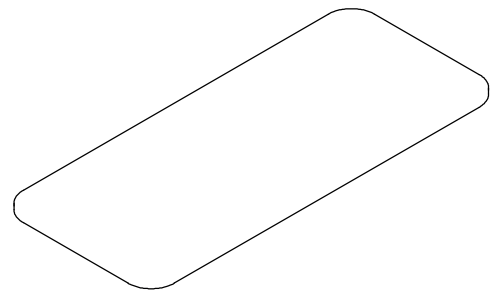
10 min



1x



1x



1x



14x
24mm



14x
M8x25

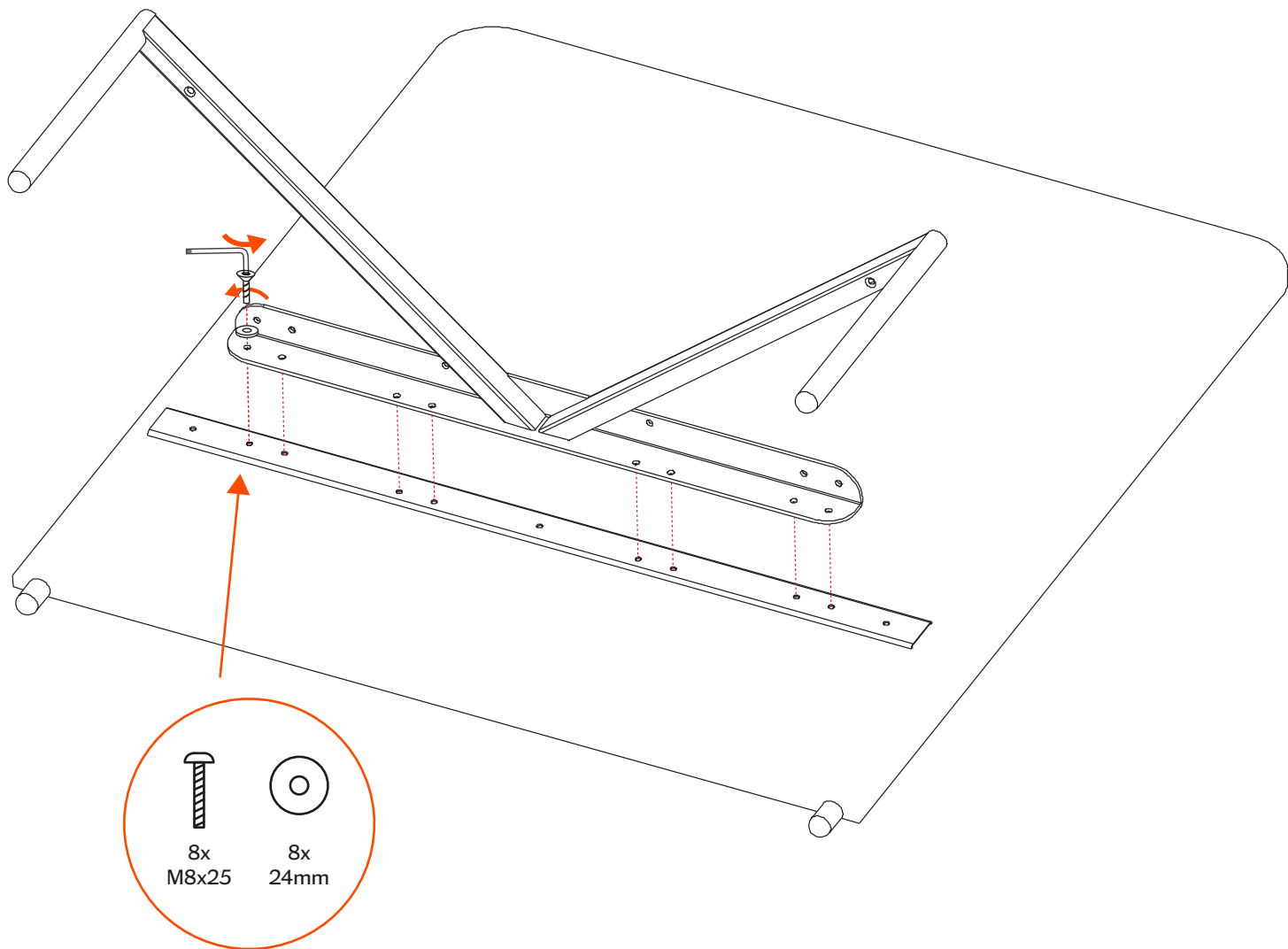


2x
M8x50



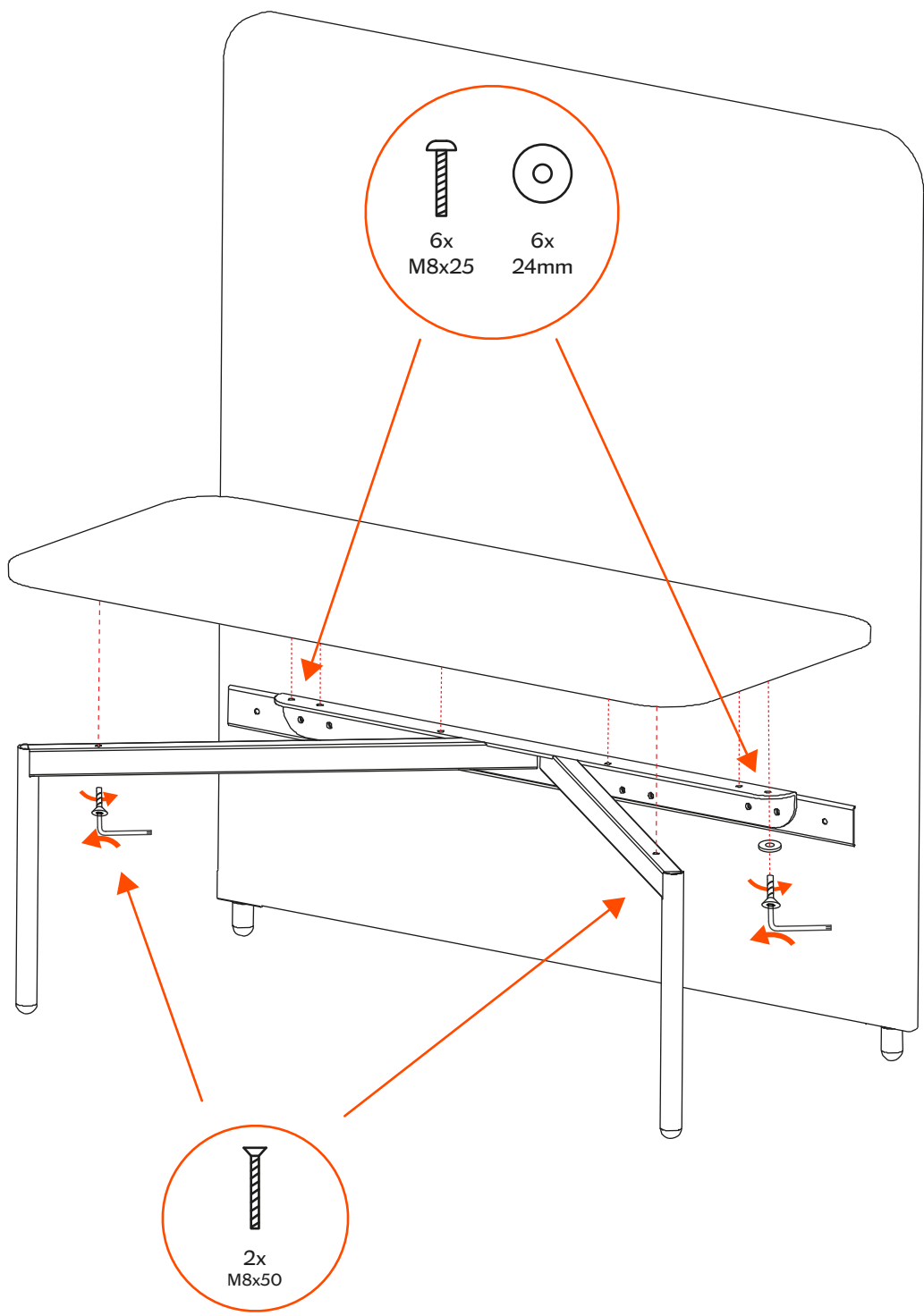
1x
6 mm

1



Posizionare le due componenti allineando i fori ed avvitando fino a battuta le viti in dotazione.
Tighten the screws until the components are fastened tightly.

2



Unisci la seduta alla base avvitando le viti in dotazione.
Screw the sitting to the base with the supplied grub screw.